

Manual do proprietário

Miura

Certificado de garantia

NOME DO PROPRIETÁRIO

ENDEREÇO

CEP

CIDADE

ESTADO

FONE

REVENDEDOR

CIDADE

FONE

DATA DA VENDA

TELEX

DADOS DE LICENCIAMENTO:

PLACA N.º

MUNICÍPIO DE REGISTRO

ESTADO

CERTIFICADO DE PROPRIEDADE N.º

CHASSI N.º

COMPANHIA SEGURADORA

APÓLICE N.º

SENHOR PROPRIETÁRIO

Parabéns. Este veículo vai lhe dar muitas alegrias. E nós temos certeza disto. A certeza baseada na concepção de um carro único, para pessoas muito exigentes. Nele, cada pequeno item é cuidadosamente projetado e executado, para oferecer o melhor em conforto e requinte.

Mas não é só isso. O Miura, além de classe, é desempenho; além de luxo, é esportividade. Nós queremos que você desfrute ao máximo deste fantástico automóvel. Para tanto, neste guia estão as informações necessárias.

Bom proveito.

OBS.: Para a confecção deste manual foram considerados os modelos Miura Spider, Targa e Saga.

ASSISTÊNCIA DIRETA DA FÁBRICA

Se ocorrer alguma anormalidade com seu Miura e você já tiver consultado seu concessionário preferido, sem ter solucionado o problema, vá até os endereços descritos abaixo.

Eles são postos diretos de Besson Gobbi S. A., e vão atender você com eficiência e seriedade. Sua satisfação é o nosso principal objetivo.

Revenda: _____

Fábrica:

Av. Sertório, 113/119 - Fone: (0512) 42-6433

Telex: (051) 2115 - Miur-BR

Porto Alegre - RS - Brasil

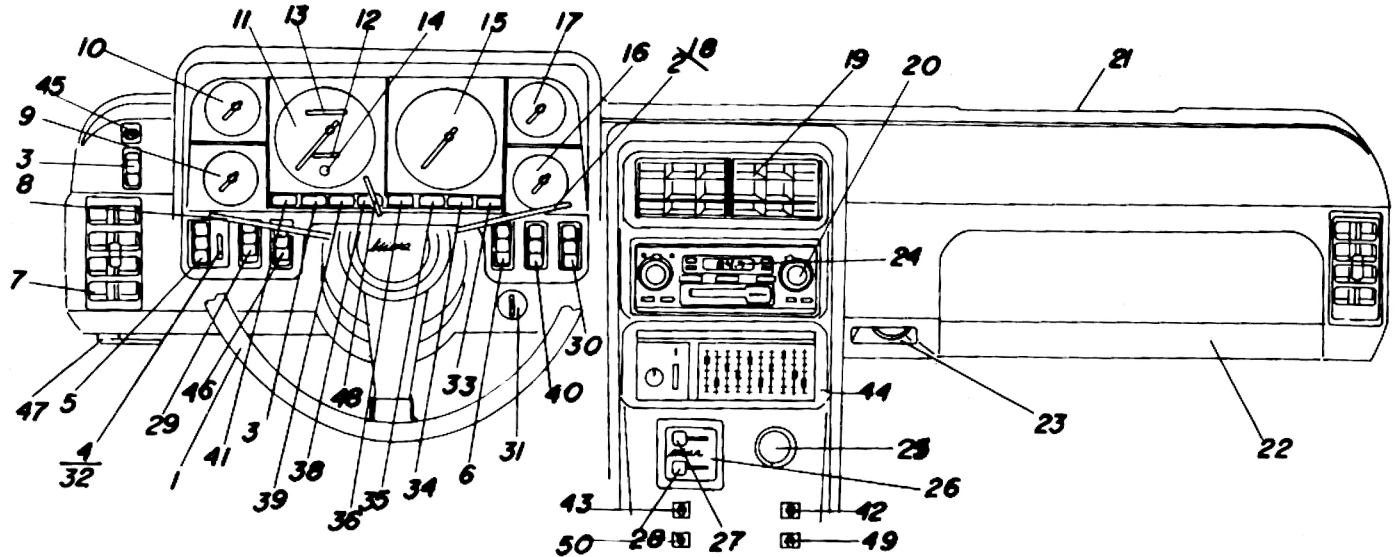
TERMO DE GARANTIA

Besson Gobbi S. A. garante este veículo contra defeitos por um período de:
Carroceria e mecânica: 12 meses ou 15 mil km. percorridos a partir da data de venda, prevalecendo o que vencer primeiro. Os serviços de manutenção e reposição de peças e material de desgaste e consumo normais são de responsabilidade do proprietário e, como tais, não fazem jus à garantia dada para cobertura de defeito de material ou de fabricação. Também não estão cobertas pela nossa responsabilidade técnica irregularidades causadas por uso inadequado conservação em lugar impróprio e acidentes de qualquer natureza. Entretanto, a fábrica fornece, gratuitamente, as revisões dos 2.500, 7.500 e 15.000 km.

Peças não cobertas pela garantia:

- lâmpadas
- fusíveis
- ruptor (platinado)
- condensador
- velas de ignição
- guarnições e pastilhas de freio
- filtros
- lubrificantes
- vidros
- correias
- motores elétricos
- borrachas em geral

PAINEL DE INSTRUMENTOS

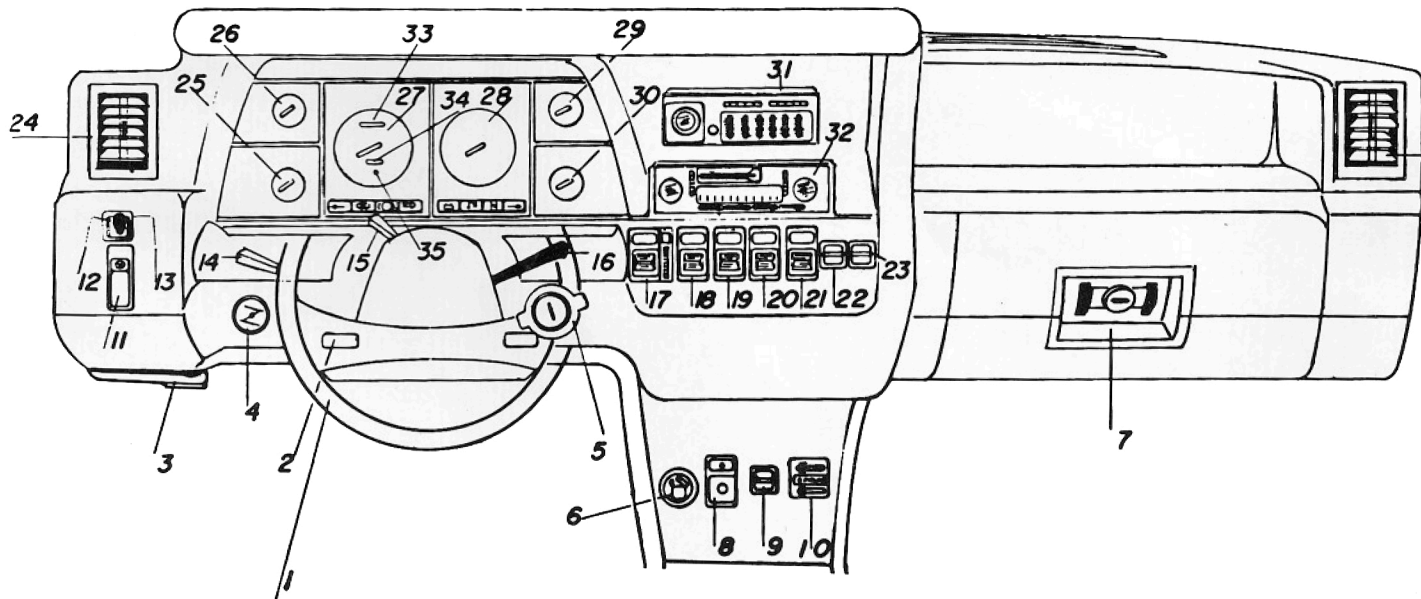


Spider

targa

-
- | | | |
|--|--|---|
| 01 — Volante | 18 — Chave do Limpador
de Pára-brisas | 35 — Luz da Temperatura |
| 02 — Chave de Esguicho | 19 — Saídas de ar | 36 — Luz do Voltímetro |
| 03 — Chave Reguladora
de Volante | 20 — Rádio AM/FM - Toca Fitas | 37 — Pisca Alerta |
| 04 — Luz do Painel | 21 — Saída do Desembaçador | 38 — Indicador de Luz Alta |
| 05 — Chave Geral de Luzes | 22 — Porta-luvas | 39 — Luz Freio de Mão |
| 06 — Acionamento Elétrico
da Tampa do Porta-malas | 23 — Abertura do Porta-luvas | 40 — Desembaçador do Vidro
Traseiro |
| 07 — Saídas de ar | 24 — Relógio e Cronômetro
Digital | 41 — Luz Giro à esquerda |
| 08 — Chave de Luz Alta e Pisca | 25 — Isqueiro | 42 — Fechadura Eletromagnética |
| 09 — Temperatura de Água | 26 — Comando de
Ar Condicionado | 43 — Microcomputador
Sintetizador de Voz |
| 10 — Voltímetro | 27 — Ventoinha | 44 — Amplificador/Equalizador |
| 11 — Velocímetro | 28 — Ar Frio | 45 — Botão de Controle dos
Espelhos Retrovisores |
| 12 — Hodômetro Parcial | 29 — Chave dos Faroles | 46 — Injeção de Gasolina |
| 13 — Hodômetro Total | 30 — Desembaçador | 47 — Puchador do Capô
Dianteiro |
| 14 — Botão para zerar
Hodômetro Parcial | 31 — Chave de Ignição | 48 — Pisca Alerta |
| 15 — Contagiros | 32 — Luz Interna | 49 — Comando do Vidro da
Porta direita |
| 16 — Combustível | 33 — Luz Giro à direita | 50 — Comando do Vidro da
Porta Esquerda |
| 17 — Pressão do Óleo | 34 — Luz do Afogador | |

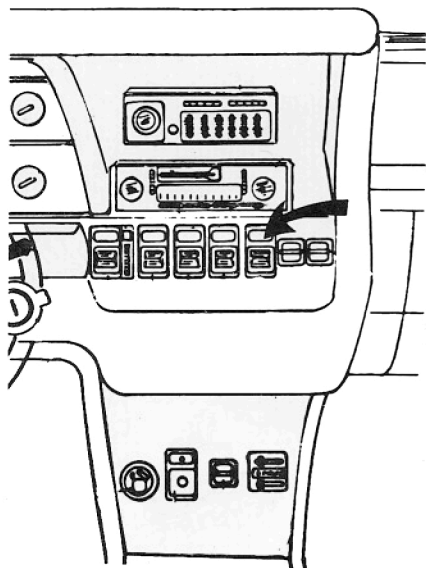
PAINEL DE INSTRUMENTOS





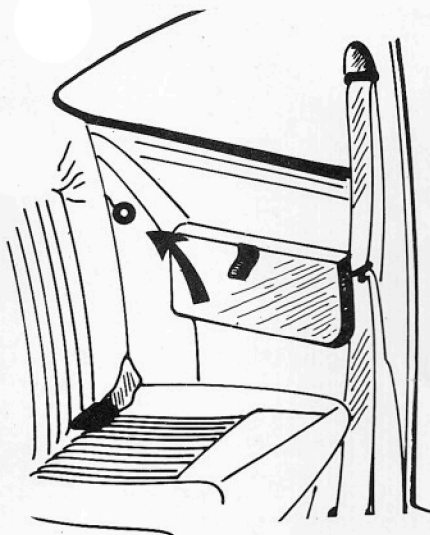
- 01 - Volante
- 02 - Buzina
- 03 - Trinco do capô
- 04 - Afogador
- 05 - Chave da ignição com optoeletrônico
- 06 - Isqueiro
- 07 - Chave do porta-luvas
- 08 - Chave do microcomputador de voz
- 09 - Chave da trava de portas
- 10 - Interruptor de ar condicionado
- 11 - Ajuste do volante
- 12 - Controle do espelho (E)
- 13 - Controle do espelho (D)
- 14 - Pisca-pisca e luz alta
- 15 - Pisca alerta
- 16 - Limpador de pára-brisa
- 17 - Farol e luz do painel
- 18 - Interruptor do farolete
- 19 - Interruptor do álcool
- 20 - Desembaçador traseiro
- 21 - Interruptor de abertura das portas
- 22 - Controle de abertura do vidro (E)
- 23 - Controle de abertura do vidro (D)
- 24 - Saída de ar
- 25 - Temperatura da água
- 26 - Voltímetro
- 27 - Velocímetro
- 28 - Conta-giros
- 29 - Pressão do óleo
- 30 - Combustível
- 31 - Equalizador
- 32 - Rádio/Toca-fitas
- 33 - Odômetro total
- 34 - Odômetro parcial
- 35 - Botão de zeragem

PORTA



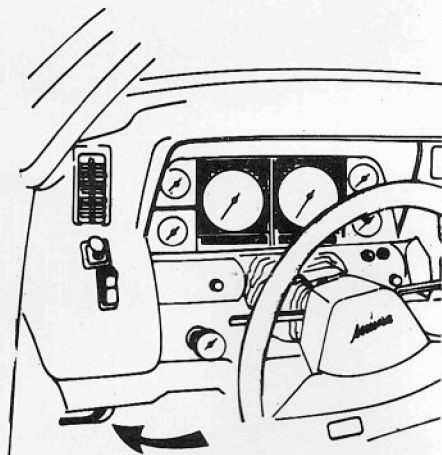
Nos modelos com microcomputador não existe trava interna nem maçaneta externa. A abertura da porta é acionada através do painel de instrumentos.

PORTA-MALAS



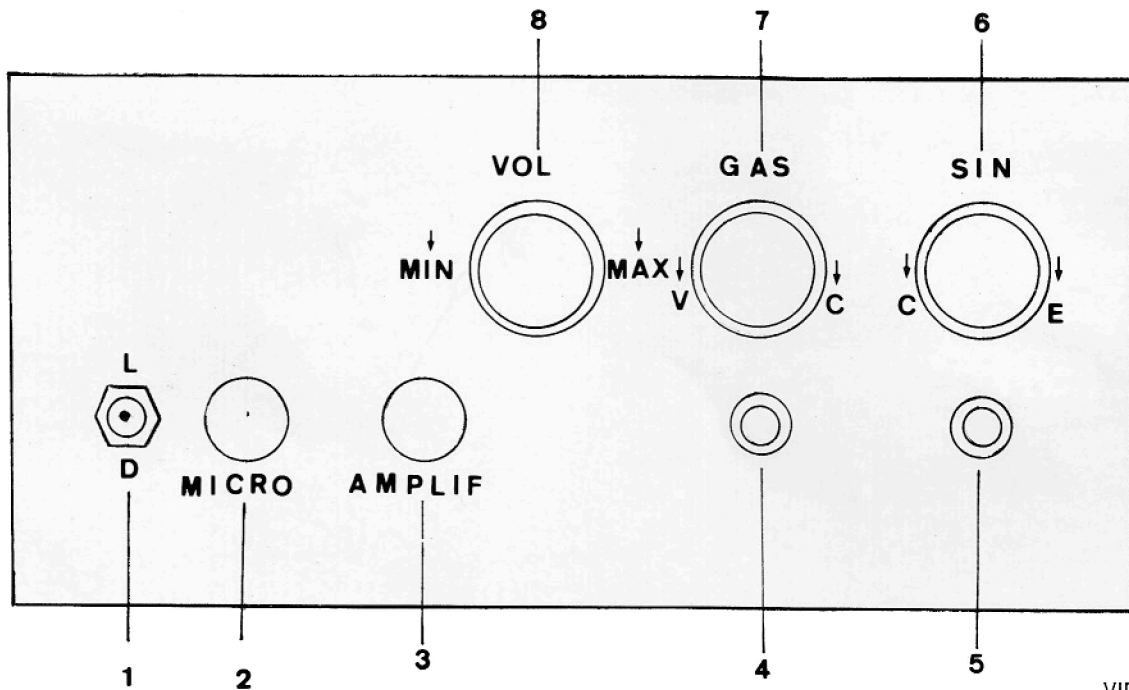
Para liberar a fechadura, acione, no teclado do painel, o interruptor com desenho da mala e tampa aberta, fazendo atuar a fechadura eletromagnética. Para abrir, puxe com a mão. Outra opção sem chave elétrica é o sistema manual, através do elo (vide ilustração).

CAPÔ



Para abrir, puxe para trás a alavanca situada ao lado esquerdo do painel, liberando automaticamente o capô.

MICRO COMPUTADOR



VIDE VERSO

- 01 - Chave para ligar/desligar o microcomputador
- 02 - Fusível de alimentação do microcomputador, deve ser usado fusível de 1,5A
- 03 - Fusível de alimentação do amplificador do microcomputador, deve ser usado fusível de 2A
- 04 - LED indicador da regulagem da mensagem "ABASTEÇA O TANQUE DE COMBUSTÍVEL"
- 05 - LED indicador da regulagem da luminosidade ambiente
- 06 - Botão da regulagem para a luminosidade ambiente, girando-se o botão para a direita ou esquerda regula-se a célula fotoelétrica que comanda o acionamento automático das sinaleiras conforme a luminosidade desejada.
- 07 - Botão para a regulagem do nível do tanque de combustível, girando-se o botão para a direita ou esquerda até o LED acender, obtendo-se assim a regulagem correta.

OBSERVAÇÕES: Para obter-se o perfeito funcionamento do microcomputador o mesmo deve ser ligado na seguinte ordem: A) liga-se a chave do computador, B) liga-se a chave de comando localizada no console (26) C) coloca-se a chave de ignição no lugar.

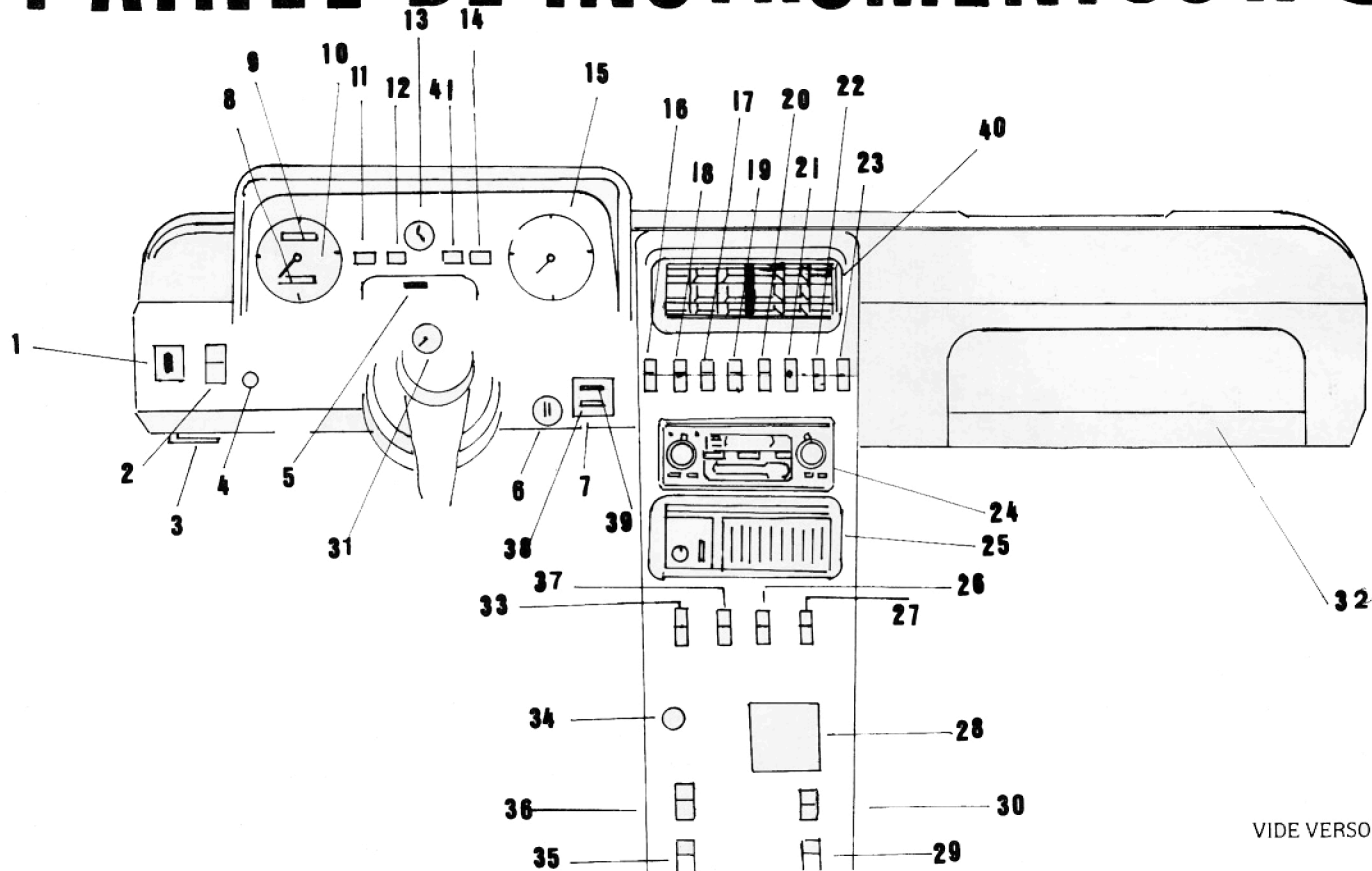
No funcionamento da mensagem "X8 ATIVADO" devem ser observados os seguintes itens:

- 1) liga-se a chave n.º 21 localizada no painel
- 2) tirar a chave da ignição
- 3) fechando-se a porta o sistema fica ativado após 10 segundos

O módulo de abertura das portas (T.R.) encontra-se no porta-malas. Caso o transmissor não funcione, verifique o fusível na caixa de fusíveis (MÓDULO T.R.; ou CONTROLE REMOTO), verifique também a carga das pilhas que se encontram dentro do transmissor portátil.

O computador está localizado na parte superior do banco traseiro no modelo MIURA X8, no SAGA e SAGA 787 encontra-se localizado no porta-malas.

PAINEL DE INSTRUMENTOS X-8



VIDE VERSO

-
- | | | |
|---|--|--|
| 01 - Chave de comando dos espelhos retrovisores | 15 - Contagiros | 28 - Cinzeiro |
| 02 - Chave de regulagem elétrica do volante | 16 - Chave geral de luzes | 29 - Acionamento elétrico do encosto "E" |
| 03 - Puchador do capô | 17 - Chave dos faroletes | 30 - Acionamento elétrico do banco "E" |
| 04 - Afogador | 18 - Luz do painel | 31 - Relógio do turbo compressor |
| 05 - Potenciômetro do painel | 19 - Injeção de gasolina | 32 - Porta luvas |
| 06 - Chave de ignição com comando óptico | 20 - Comando eletrônico de abertura da mala | 33 - Comando de abertura da porta lado direito |
| 07 - Comando do ar condicionado | 21 - Comando da luz rítmica dianteira e alto falante externo | 34 - Isqueiro |
| 08 - Odômetro parcial | 22 - Controle de abertura do vidro "E" | 35 - Acionamento elétrico do encosto "D" |
| 09 - Odômetro total | 23 - Controle de abertura do vidro "D" | 36 - Acionamento elétrico do banco "D" |
| 10 - Velocímetro | 24 - Rádio toca fitas | 37 - Interruptor das lâmpadas neon |
| 11 - Voltímetro | 25 - Equalizador | 38 - Ventoinha |
| 12 - Indicador de combustível | 26 - Chave de computador | 39 - Ar frio |
| 13 - Relógio | 27 - Chave do desembaçador do vidro traseiro | 40 - Saídas de ar |
| 14 - Indicador da pressão do óleo | | 41 - Indicador da temperatura d'água |

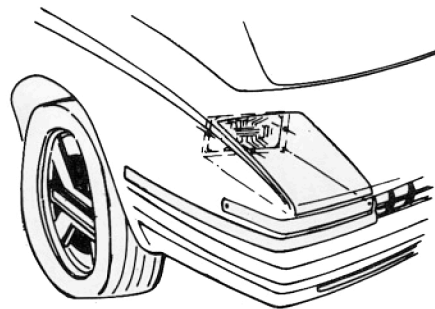
ACESSÓRIOS EXCLUSIVOS

COMANDO SINTETIZADOR DE VOZ

O Miura incorpora, como opcional, um microcomputador que comunica verbalmente ao motorista sobre as funções mais importantes do automóvel.

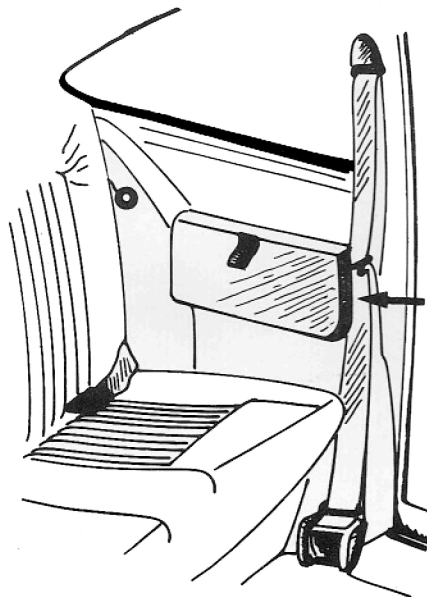
- trava de porta
- cinto de segurança
- freio de mão
- nível de combustível
- chave de ignição
- temperatura do motor
- pressão do óleo

FARÓIS COM TAMPAS ESCAMOTEÁVEIS



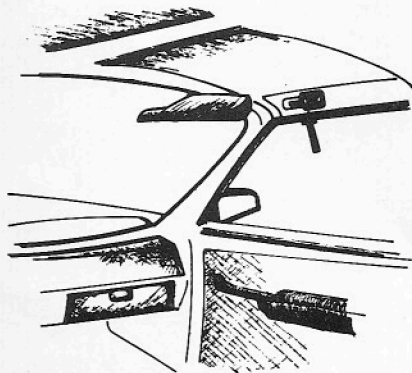
Asseguram proteção e aerodinâmica. A abertura se dá através do acionamento dos faróis, no painel de instrumentos.

BAR REFRIGERADO



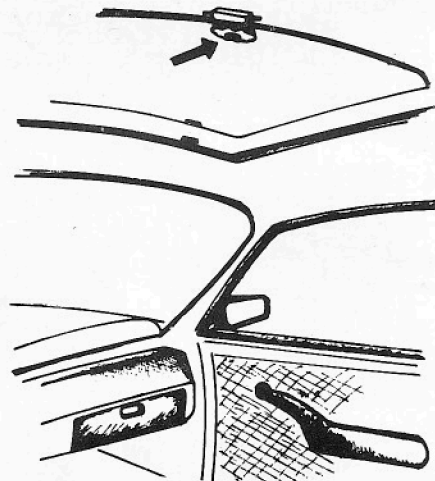
Localizados lateralmente, na parte dos passageiros, um bar refrigerado e containers porta-gelo isolados termicamente.

TETO SOLAR (TARGA)



No modelo Targa, existe uma manivela interna. Basta puxar para abrir e, mantendo puxada a manivela, forçar o teto para cima.

TETO SOLAR (SAGA)



Conjugado na carroceria está o teto solar personalizado, seguindo linhas próprias do modelo. A abertura é do tipo micrométrico e há possibilidade de retirar.

ESPECIFICAÇÕES TÉCNICAS DO VEÍCULO

MODELO	<i>Spider</i>	targa	SAGA
SISTEMA			
MOTOR	Conjunto Motopropulsor do Santana		
	Posição Longitudinal, 4 cilindros, carburador duplo refrigeração a água. Potência máxima (SAE) gás.: 87 CV à 5400 rpm; álcool: 92 CV à 5000 rpm	Posição Longitudinal, 4 cilindros, carburador duplo refrigeração a água. Potência máxima (SAE) gás.: 87 CV à 5400 rpm; álcool: 92 CV à 5000 rpm	Posição Longitudinal, 4 cilindros, carburador duplo refrigeração a água. Potência máxima (SAE) gás.: 87 CV à 5400 rpm; álcool: 92 CV à 5000 rpm
TRANSMISSÃO	Tração dianteira, caixa de 5 marchas sincronizadas a frente. 1 a ré.		
CARROCERIA CHASSI	Estrutura tubular monobloco em aço SAE 1010/1020 e bloqueio flexo-torção com túnel central em chapa conformada.	Estrutura tubular monobloco em aço SAE 1010/1020.	Estrutura tubular, monobloco em aço SAE 1010/1020.

<p>MODELO</p>	<p><i>Spider</i></p>	<p>targa</p>	<p>SAGA</p>
<p>SUSPENSÃO</p>	<p>Dianteira - Mc-Pherson independente com braços triangulares transversais, mola helicoidal e estabilizador. Traseira - Eixo rígido, braços longitudinais e estabilizador diagonal tipo panhard, molas helicoidais, amortecedores telescópicos de dupla ação.</p>		
<p>FREIOS</p>	<p>Sistema hidráulico assistido a servo freio. Dianteiro: disco. Traseiro: tambor.</p>	<p>Sistema hidráulico à disco nas 4 rodas.</p>	
<p>DIREÇÃO</p>	<p>Tipo pinhão e cremalheira com amortecedor.</p>	<p>Opcional - hidráulica.</p>	
<p>RODAS E PNEUS</p>	<p>Rodas de liga leve, modelo exclusivo, com aros de 14" e talas de 6 1/2". Pneus: 195/70 SR 14 P44-Pirelli.</p>		
<p>DIMENSÕES</p>	<p>Dist. entre eixos: 2420 mm Bitola dianteira: 1440 mm Bitola traseira: 1430 mm Compr. total: 4220 mm Largura: 1590 mm Altura: 1240 mm</p>	<p>Dist. entre eixos: 2410 mm Bitola dianteira: 1410 mm Bitola traseira: 1415 mm Compr. total: 4240 mm Largura: 1600 mm Altura: 1200 mm</p>	<p>Dist. entre eixos: 2580 mm Bitola dianteira: 1655 mm Bitola traseira: 1725 mm Compr. total: 4530 mm Largura: 1690 mm Altura: 1330 mm</p>
<p>CAPACIDADES TANQUE CART. RAD.</p>	<p>Tanque: 65 litros Óleo carter: 3,5 litros c/filtro Radiador: 4,7 litros</p>		<p>Tanque: 75 litros Óleo carter: 3,5 litros c/filtro Radiador: 4,7 litros</p>

CONTROLE DAS REVISÕES

NOVO GRATUITA km..... Data...../...../.....	2.500 GRATUITA km..... Data...../...../.....	7.500 GRATUITA km..... Data...../...../.....	15.000 GRATUITA km..... Data...../...../.....	25.000 km..... Data...../...../.....	35.000 km..... Data...../...../.....
45.000 km..... Data...../...../.....	55.000 km..... Data...../...../.....	65.000 km..... Data...../...../.....	75.000 km..... Data...../...../.....	85.000 km..... Data...../...../.....	95.000 km..... Data...../...../.....

Exija que o seu Agente Autorizado carimbe e aplique o visto no quadro correspondente a cada revisão, indicando a data e a quilometragem exata.

Sr. Concessionário:

Este talão é o comprovante de que a revisão gratuita foi executada a contento. Portanto, em seu interesse, peça ao cliente para assiná-lo e guardá-lo em seu arquivo.

Proprietário _____
Executado aos _____ km Data / /19
Concessionária _____
Cidade _____ Estado _____

Declaro ter sido atendido quanto aos serviços de revisão gratuita previstos neste manual.

Assinatura do Proprietário

Proprietário _____
Executado aos _____ km Data / /19
Concessionária _____
Cidade _____ Estado _____

Declaro ter sido atendido quanto aos serviços de revisão gratuita previstos neste manual.

Assinatura do Proprietário

Proprietário _____
Executado aos _____ km Data / /19
Concessionária _____
Cidade _____ Estado _____

Declaro ter sido atendido quanto aos serviços de revisão gratuita previstos neste manual.

Assinatura do Proprietário

Proprietário _____
Executado aos _____ km Data / /19
Concessionária _____
Cidade _____ Estado _____

Declaro ter sido atendido quanto aos serviços de revisão gratuita previstos neste manual.

Assinatura do Proprietário

Proprietário _____
Executado aos _____ km Data / /19
Concessionária _____
Cidade _____ Estado _____

Declaro ter sido atendido quanto aos serviços de revisão gratuita previstos neste manual.

Assinatura do Proprietário

Proprietário _____
Executado aos _____ km Data / /19
Concessionária _____
Cidade _____ Estado _____

Declaro ter sido atendido quanto aos serviços de revisão gratuita previstos neste manual.

Assinatura do Proprietário

Besson Gobbi S/A